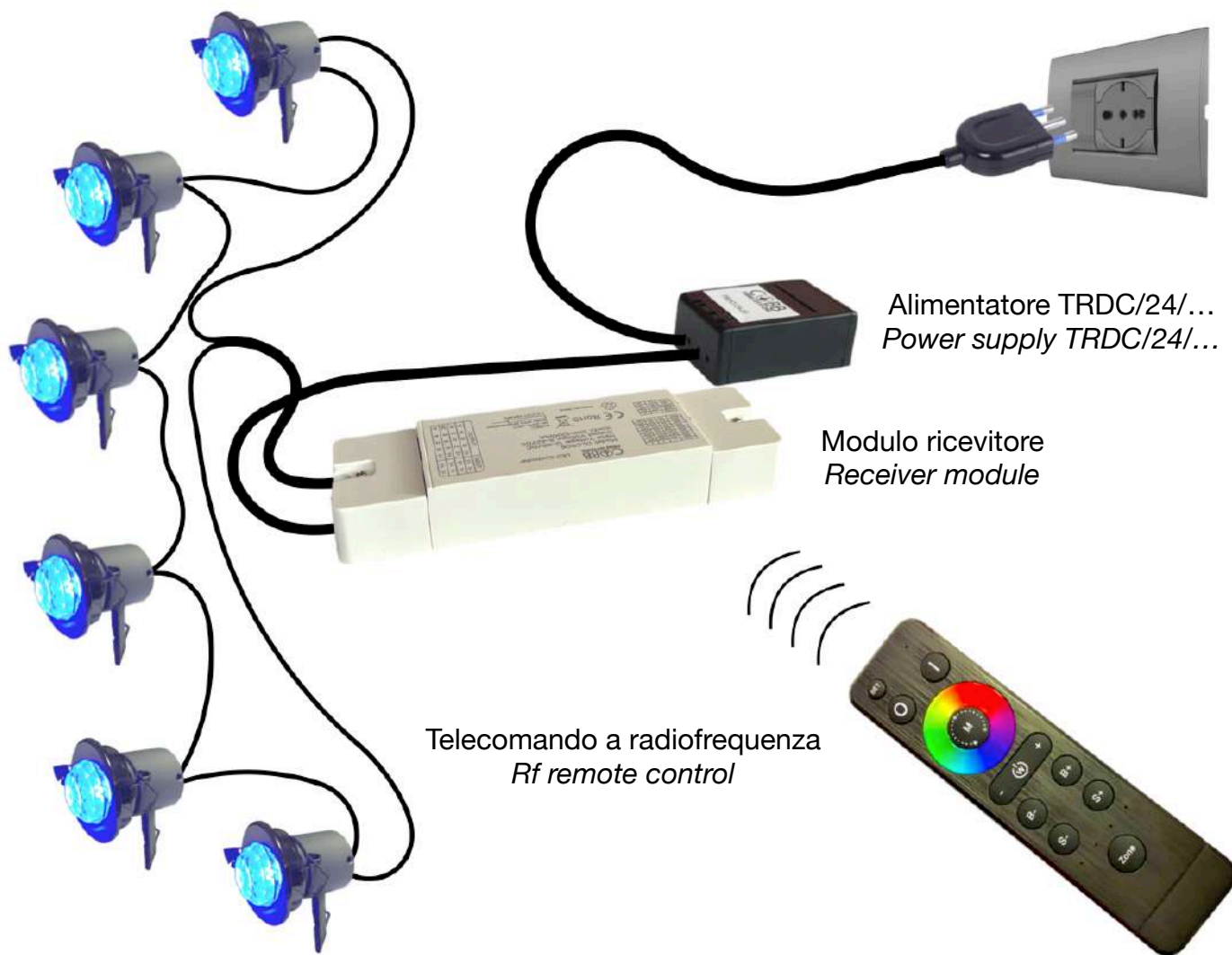


RF-RGB+W/SL

Sistema di alimentazione e controllo per faretti LED RGB+W con telecomando a radiofrequenza
Power supply and control system for RGB + W LED spotlights with radio frequency remote control



Faretti led RGB+W (collegamento in serie max 6 faretti)
RGB + W led spotlights (max 6 spotlights connected in series)

RF-RGB+W/SL

Sistema di alimentazione e controllo per faretti LED RGB+W con telecomando a radiofrequenza
Power supply and control system for RGB + W LED spotlights with radio frequency remote control

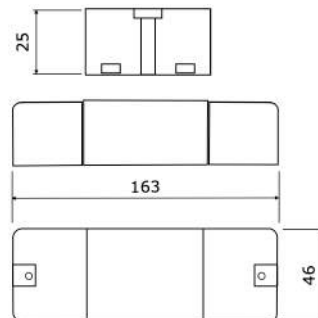
SQR/RGB 40

CE IP40

Modulo ricevitore SQR/RGB40 / Receiver module SQR/RGB40

Ingresso . Input voltage 12-48VDC

Nr max Led collegabili per singolo modulo SQR/RGB40 6
Maximum Nr Leds connectable to SQR/RGB40



SQR/RGB 41

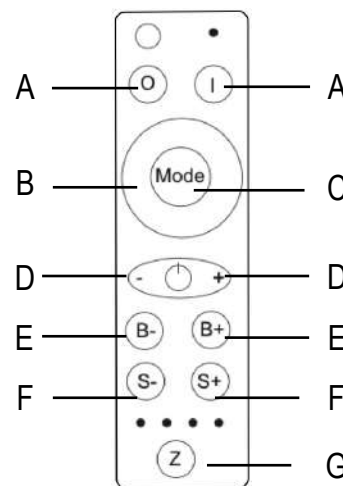
CE IP40

Telecomando a RF / IR remote control

FUNZIONI / FUNCTIONS

TELECOMANDO A RF

- ON/OFF pulsanti "O" e "I" (A)
- Selezione singolo colore tramite "anello touch" (B)
- Selezione programmi "Mode" (C)
- ON/OFF "W" luce bianca e regolazione intensità di luce "-" e "+" (D)
- Regolazione intensità di luce di tutti i colori ""B-" e "B+" (E)
- Regolazione velocità rotazione programmi "S-" e "S+" (F)
- Regolazione frequenze radio telecomando per controllo differenti aree (G)



RF REMOTE CONTROL

- ON / OFF buttons "O" and "I" (A)
- Single color selection via "touch ring" (B)
- "Mode" program selection (C)
- ON / OFF "W" white light and light intensity adjustment "-" and "+" (D)
- Light intensity adjustment of all colors ""B-" and "B + "(E)
- Program rotation speed adjustment "S-" and "S +" (F)
- Remote control radio frequency adjustment to control different areas (G)

TRDC/24/...

CE IP40

Alimentatore 24V / 24V Power Supply

Ingresso . Input voltage 100-240VAC

- Alimentatore modulo ricevitore SQR/RGB40 / SQR / Power supply for receiver module SQR/RGB40

